



RB 209-26/V2/ER--X-NPP

外球面轴承、偏心套锁紧外球面轴承、三层密封外球面轴承

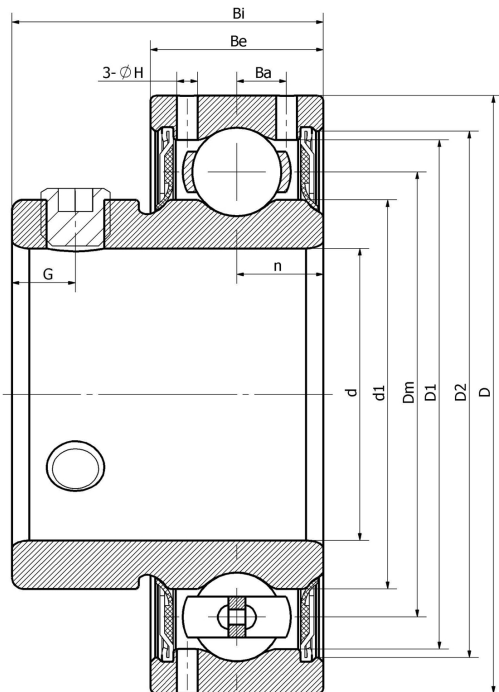
CSB209

UE209.SH

GAY29-XL-NPP

FHSR209

技术信息



主要尺寸和性能参数

d	41.275mm	内径
D	85mm	外径
d1	登录可见尺寸, 去登录	内圈外径
Dm	66mm	中心径
D1	登录可见尺寸, 去登录	外圈内径
D2	登录可见尺寸, 去登录	密封槽径
Be	22mm	外圈高度
n	11mm	沟道距离
Bi	41.5mm	内圈高度
G	8mm	紧定螺钉孔距离
(UNF)	5/16-24	紧定螺钉规格
Cr	32800N	径向静态额定载荷
Cor	20700N	径向动态额定载荷
≈m	0.68Kg	重量

*数据表仅为所选产品的尺寸和基本额定载荷概览。请始终遵守本产品的所有更多信息和指南。您可通过我们网站上的联系表了解更多信息。