



RB 203-11/V2/ER--X-NPP

外球面轴承、偏心套锁紧外球面轴承、三层密封外球面轴承

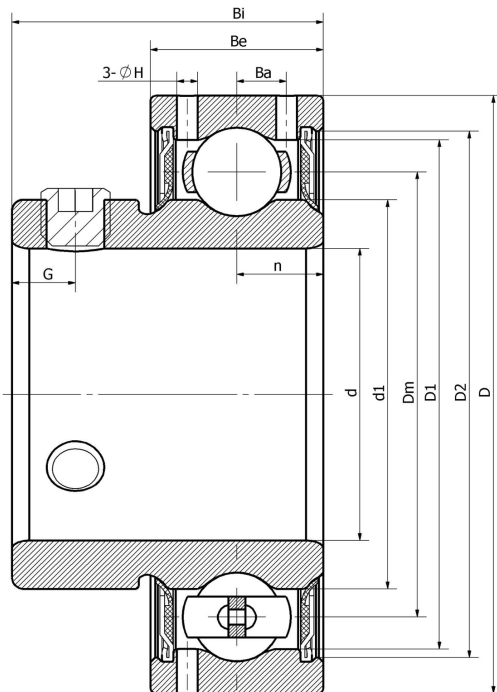
CSB203

UE203.SH

GAY23-XL-NPP

FHSR203

技术信息



主要尺寸和性能参数

| | | |
|-------|-------------|----------|
| d | 17.46mm | 内径 |
| D | 40mm | 外径 |
| d1 | 登录可见尺寸, 去登录 | 内圈外径 |
| Dm | 29mm | 中心径 |
| D1 | 登录可见尺寸, 去登录 | 外圈内径 |
| D2 | 登录可见尺寸, 去登录 | 密封槽径 |
| Be | 12mm | 外圈高度 |
| n | 6mm | 沟道距离 |
| Bi | 22mm | 内圈高度 |
| G | 4.5mm | 紧定螺钉孔距离 |
| (UNF) | 10#-32 | 紧定螺钉规格 |
| Cr | 9500N | 径向静态额定载荷 |
| Cor | 4800N | 径向动态额定载荷 |
| ≈m | 0.1Kg | 重量 |

*数据表仅为所选产品的尺寸和基本额定载荷概览。请始终遵守本产品的所有更多信息和指南。您可通过我们网站上的联系表了解更多信息。

联系方式: 邮箱: mr.suo@zrbearing.net

电话: 0319-8509111

地址: 河北省临西县城北环路北侧-中达轴承