



## PL-7520

农机轴承

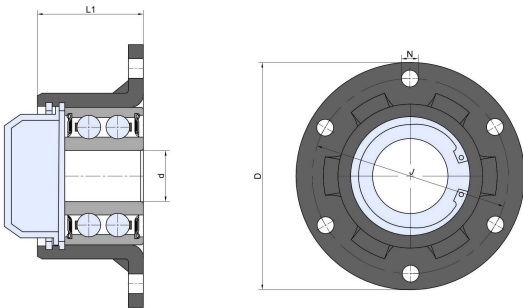
SKF: ADH-7558

ADH-7545/7546 SKF

AHU20091C-01 NWG

AHU20091C-02 NWG

## 技术信息



### 主要尺寸和性能参数

D	92mm	外径
d1	20mm	孔径
≈m	0.56Kg	重量
J	75mm	孔之间的距离
N	6.7H12	安装孔径
Cor	19.5Kn	径向动态额定载荷
Cr	12.6Kn	径向静态额定载荷
L1	34mm	法兰高度

\*数据表仅为所选产品的尺寸和基本额定载荷概览。请始终遵守本产品的所有更多信息和指南。您可通过我们网站上的联系表了解更多信息。

联系方式: 邮箱: [mr.suo@zrbearing.net](mailto:mr.suo@zrbearing.net)

电话: 0319-8509111

地址: 河北省临西县城北环路北侧-中达轴承