



## PL-7517

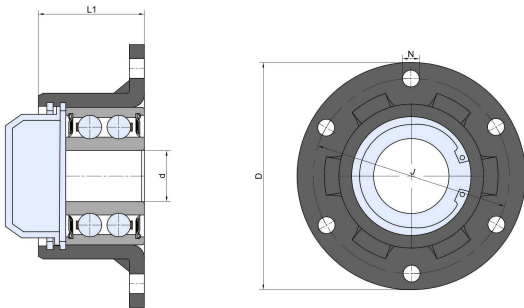
农机轴承

Gaspardo  
5554520

G15226600R

ADH 7546

## 技术信息



### 主要尺寸和性能参数

D	92mm	外径
d1	17mm	孔径
≈m	0.56Kg	重量
J	75mm	孔之间的距离
N	6.7H12	安装孔径
Cor	19.6Kn	径向动态额定载荷
Cr	12.6Kn	径向静态额定载荷
L1	34mm	法兰高度

\*数据表仅为所选产品的尺寸和基本额定载荷概览。请始终遵守本产品的所有更多信息和指南。您可通过我们网站上的联系表了解更多信息。

联系方式：邮箱：mr.suo@zrbearing.net

电话：0319-8509111

地址：河北省临西县城北环路北侧-中达轴承