

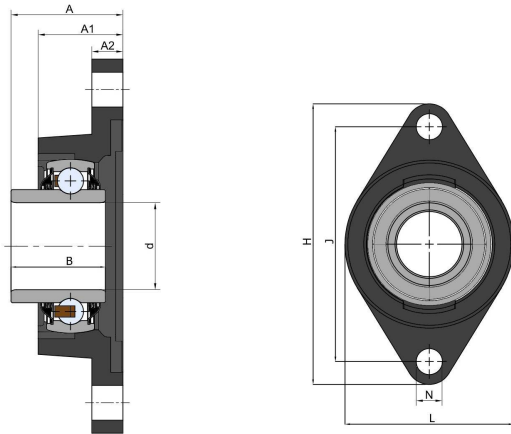


LENN 210 R3.MF

农机轴承

LENN 210 2T.H

技术信息



主要尺寸和性能参数

| | | |
|-----|---------|----------|
| d1 | 50mm | 孔径 |
| H | 195mm | 外壳高度 |
| L | 115mm | 总长度 |
| J | 157mm | 孔之间的距离 |
| N | 19mm | 安装孔径 |
| A | 55mm | 总宽度 |
| A1 | 40mm | 外壳总宽度 |
| A1 | 18mm | 外壳法兰厚度 |
| B | 51.6mm | 内圈宽度 |
| ≈m | 2.13Kg | 重量 |
| Cor | 35.1Kn | 径向动态额定载荷 |
| Cr | 23.2Kn | 径向静态额定载荷 |
| Pu | 0.974Kn | 疲劳载荷极限 |

*数据表仅为所选产品的尺寸和基本额定载荷概览。请始终遵守本产品的所有更多信息和指南。您可通过我们网站上的联系表了解更多信息。

联系方式：邮箱：mr.suo@zrbearing.net

电话：0319-8509111

地址：河北省临西县城北环路北侧-中达轴承