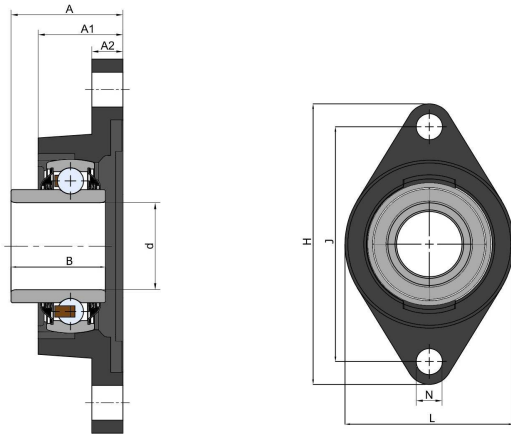




LENN 208 R3.MF

农机轴承

技术信息



主要尺寸和性能参数

d1	40mm	孔径
H	175mm	外壳高度
L	100mm	总长度
J	144mm	孔之间的距离
N	14mm	安装孔径
A	51.2mm	总宽度
A1	36mm	外壳总宽度
A1	16mm	外壳法兰厚度
B	49.2mm	内圈宽度
≈m	1.69Kg	重量
Cor	30.7Kn	径向动态额定载荷
Cr	19Kn	径向静态额定载荷
Pu	0.798Kn	疲劳载荷极限

*数据表仅为所选产品的尺寸和基本额定载荷概览。请始终遵守本产品的所有更多信息和指南。您可通过我们网站上的联系表了解更多信息。

联系方式：邮箱：mr.suo@zrbearing.net

电话：0319-8509111

地址：河北省临西县城北环路北侧-中达轴承