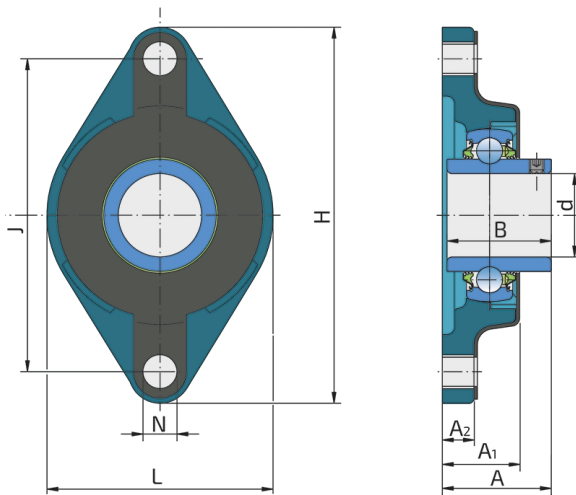


LENN 206 R3CC

农机轴承

LENN 206
2TC.H.S1

技术信息



主要尺寸和性能参数

d1	30mm	孔径
H	148mm	外壳高度
L	80mm	总长度
J	117mm	孔之间的距离
N	14.5mm	安装孔径
A	40.2mm	总宽度
A1	30.5mm	外壳总宽度
A1	13.5mm	外壳法兰厚度
B	38.1mm	内圈宽度
≈m	1.12Kg	重量
Cor	11.3Kn	径向动态额定载荷
Cr	19.5Kn	径向静态额定载荷
Pu	0.475Kn	疲劳载荷极限

*数据表仅为所选产品的尺寸和基本额定载荷概览。请始终遵守本产品的所有更多信息和指南。您可通过我们网站上的联系表了解更多信息。

联系方式：邮箱：mr.suo@zrbearing.net

电话：0319-8509111

地址：河北省临西县城北环路北侧-中达轴承