

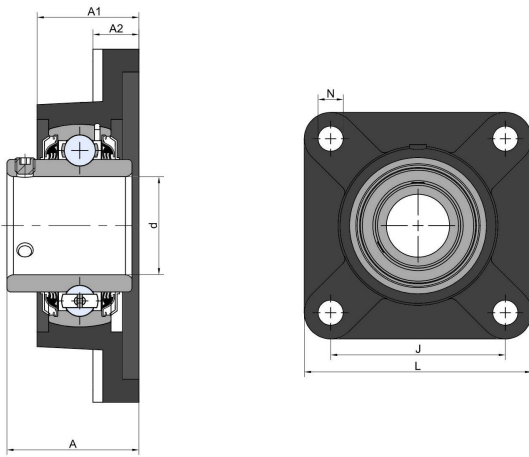


UCFN 210 2F

农机轴承

LEFN 210 2T

技术信息



主要尺寸和性能参数

d1	50mm	孔径
L	143mm	总长度
J	111mm	孔之间的距离
N	19 H13	安装孔径
A	54.6mm	总宽度
A1	40mm	外壳总宽度
A1	11mm	外壳法兰厚度
B	51.6mm	内圈宽度
≈m	2.54Kg	重量
Cor	35.1Kn	径向动态额定载荷
Cr	23.2Kn	径向静态额定载荷
Pu	0.974Kn	疲劳载荷极限
d1	登录可见尺寸, 去登录	内圈外径

*数据表仅为所选产品的尺寸和基本额定载荷概览。请始终遵守本产品的所有更多信息和指南。您可通过我们网站上的联系表了解更多信息。

联系方式: 邮箱: mr.suo@zrbearing.net

电话: 0319-8509111

地址: 河北省临西县城北环路北侧-中达轴承