

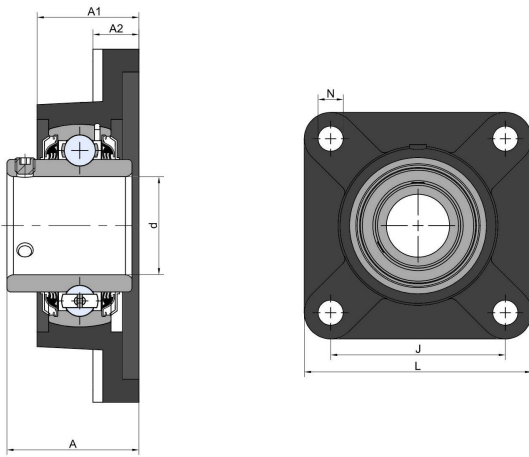


## UCFN 208 2F

农机轴承

LEFN 208 2T

### 技术信息



#### 主要尺寸和性能参数

d1	40mm	孔径
d1	登录可见尺寸, 去登录	内圈外径
L	130mm	总长度
J	102mm	孔之间的距离
N	16mm	安装孔径
A	51.2mm	总宽度
A1	36mm	外壳总宽度
A1	11mm	外壳法兰厚度
B	49.2mm	内圈宽度
≈m	1.79Kg	重量
Cor	30.7Kn	径向动态额定载荷
Cr	19Kn	径向静态额定载荷
Pu	0.798Kn	疲劳载荷极限

\*数据表仅为所选产品的尺寸和基本额定载荷概览。请始终遵守本产品的所有更多信息和指南。您可通过我们网站上的联系表了解更多信息。

联系方式: 邮箱: [mr.suo@zrbearing.net](mailto:mr.suo@zrbearing.net)

电话: 0319-8509111

地址: 河北省临西县城北环路北侧-中达轴承