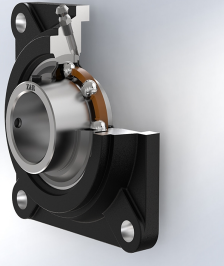


Z&R®

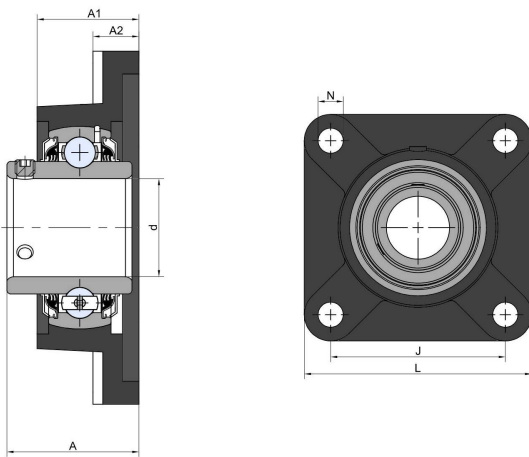


UCFN 207 2F

农机轴承

LEFN 207 2T

技术信息



主要尺寸和性能参数

d1	35mm	孔径
d1	登录可见尺寸, 去登录	内圈外径
L	118mm	总长度
J	92mm	孔之间的距离
N	14mm	安装孔径
A	44.4mm	总宽度
A1	34mm	外壳总宽度
A1	13mm	外壳法兰厚度
B	42.9mm	内圈宽度
≈m	1.4Kg	重量
Cor	25.5Kn	径向动态额定载荷
Cr	15.3Kn	径向静态额定载荷
Pu	0.643Kn	疲劳载荷极限

*数据表仅为所选产品的尺寸和基本额定载荷概览。请始终遵守本产品的所有更多信息和指南。您可通过我们网站上的联系表了解更多信息。

联系方式: 邮箱: mr.suo@zrbearing.net

电话: 0319-8509111

地址: 河北省临西县城北环路北侧-中达轴承