



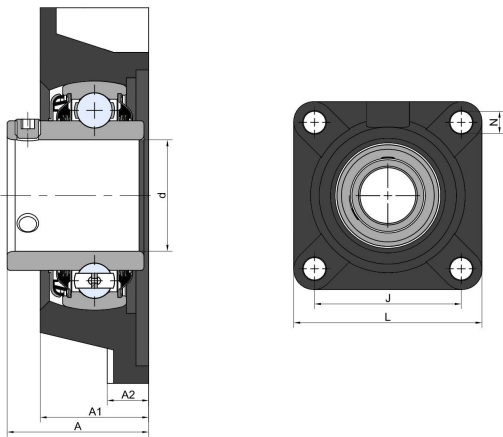
## UCFG 211 R3CC

农机轴承

LEFG 211

TDT.H

### 技术信息



#### 主要尺寸和性能参数

|     |         |          |
|-----|---------|----------|
| d1  | 55mm    | 孔径       |
| A1  | 43mm    | 外壳总宽度    |
| A1  | 17mm    | 外壳法兰厚度   |
| J   | 130mm   | 孔之间的距离   |
| L   | 162mm   | 总长度      |
| N   | 19mm    | 安装孔径     |
| A   | 59.8mm  | 总宽度      |
| ≈m  | 3.55Kg  | 重量       |
| Cor | 43.6Kn  | 径向动态额定载荷 |
| Cr  | 29Kn    | 径向静态额定载荷 |
| Pu  | 1.218Kn | 疲劳载荷极限   |

\*数据表仅为所选产品的尺寸和基本额定载荷概览。请始终遵守本产品的所有更多信息和指南。您可通过我们网站上的联系表了解更多信息。

联系方式：邮箱：mr.suo@zrbearing.net

电话：0319-8509111

地址：河北省临西县城北环路北侧-中达轴承