



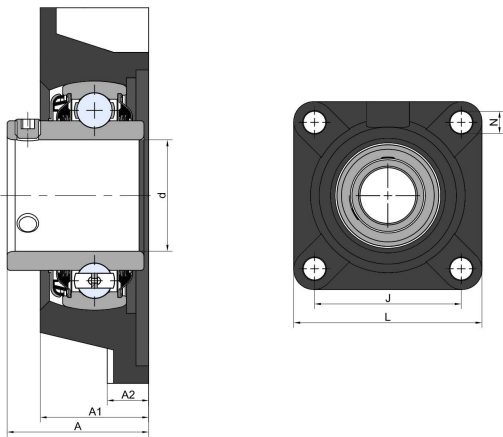
UCFG 209 R3CC

农机轴承

LEFG 209

TDT.H

技术信息



主要尺寸和性能参数

d1	45mm	孔径
A1	38mm	外壳总宽度
A1	16mm	外壳法兰厚度
J	105mm	孔之间的距离
L	137mm	总长度
N	16mm	安装孔径
A	52.2mm	总宽度
≈m	2.15Kg	重量
Cor	33.2Kn	径向动态额定载荷
Cr	21.6Kn	径向静态额定载荷
Pu	0.907Kn	疲劳载荷极限

*数据表仅为所选产品的尺寸和基本额定载荷概览。请始终遵守本产品的所有更多信息和指南。您可通过我们网站上的联系表了解更多信息。

联系方式：邮箱：mr.suo@zrbearing.net

电话：0319-8509111

地址：河北省临西县城北环路北侧-中达轴承