

## ZGKUD208

农机轴承

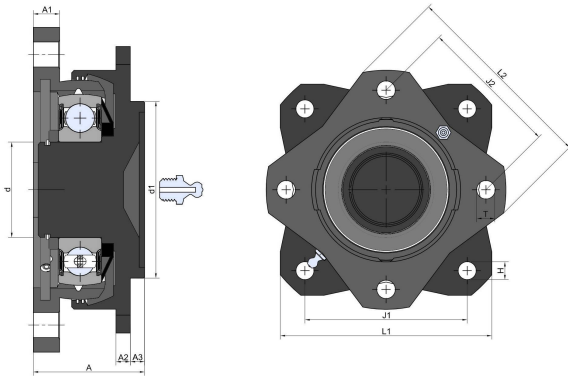
M43400467

PN 00140

M 43400467R

1800200039

## 技术信息



### 主要尺寸和性能参数

d1	40mm	孔径
Da	74mm	定心直径
J1	80mm	孔之间的距离 (上)
L1	112mm	外壳整体宽度 (上)
J2	92mm	孔之间的距离 (下)
L2	120mm	外壳整体宽度 (下)
A	47mm	单位总宽度
A3	6mm	定心直径高度
T	4xM12x1.25	螺纹孔尺寸
≈m	2.3Kg	重量
Cor	32.5Kn	径向动态额定载荷
Cr	19.8Kn	径向静态额定载荷
Pu	0.832Kn	疲劳载荷极限
A1	11mm	法兰宽度

\*数据表仅为所选产品的尺寸和基本额定载荷概览。请始终遵守本产品的所有更多信息和指南。您可通过我们网站上的联系表了解更多信息。

联系方式：邮箱：mr.suo@zrbearing.net

电话：0319-8509111

地址：河北省临西县城北环路北侧-中达轴承