

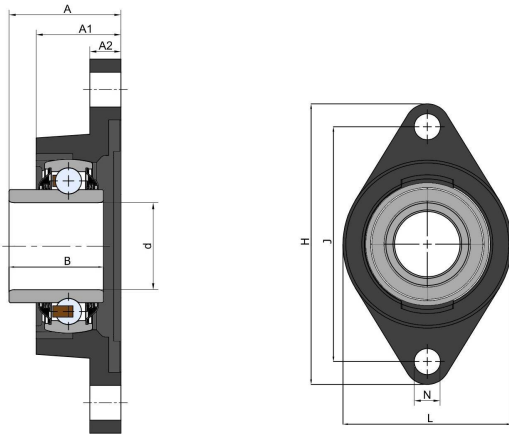


## GGF 40 A04

农机轴承

GGF 40 A04+UC 208 LSNN 208  
X6 TDT.H.T\*K

### 技术信息



#### 主要尺寸和性能参数

d1	40mm	孔径
L	102mm	总长度
J	30.7mm	孔之间的距离
A	51.2mm	总宽度
A1	14mm	外壳法兰厚度
≈m	1.78Kg	重量
Cr	19Kn	径向静态额定载荷
Cor	30.7Kn	径向动态额定载荷
J	登录可见尺寸，去登录	节圆直径
B	43.2mm	内圈宽度
H	172mm	外壳高度

\*数据表仅为所选产品的尺寸和基本额定载荷概览。请始终遵守本产品的所有更多信息和指南。您可通过我们网站上的联系表了解更多信息。

联系方式：邮箱：mr.suo@zrbearing.net

电话：0319-8509111

地址：河北省临西县城北环路北侧-中达轴承