

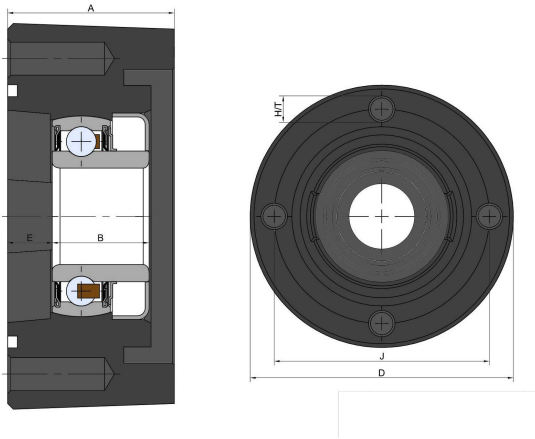


## LSGR 205 NPPB.C

农机轴承

LSGR 205 FS

### 技术信息



#### 主要尺寸和性能参数

d1	25mm	孔径
D	99mm	外径
J	登录可见尺寸, 去登录	节圆直径
A	43mm	总宽度
J	14mm	孔之间的距离
B	12mm	内圈宽度
H/T	M10	孔/螺纹
≈m	1.55Kg	重量
Cr	7.8Kn	径向静态额定载荷
Cor	14Kn	径向动态额定载荷

\*数据表仅为所选产品的尺寸和基本额定载荷概览。请始终遵守本产品的所有更多信息和指南。您可通过我们网站上的联系表了解更多信息。

联系方式: 邮箱: [mr.suo@zrbearing.net](mailto:mr.suo@zrbearing.net)

电话: 0319-8509111

地址: 河北省临西县城北环路北侧-中达轴承