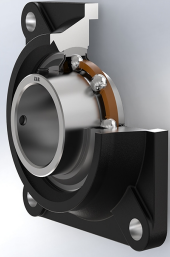


Z&R®

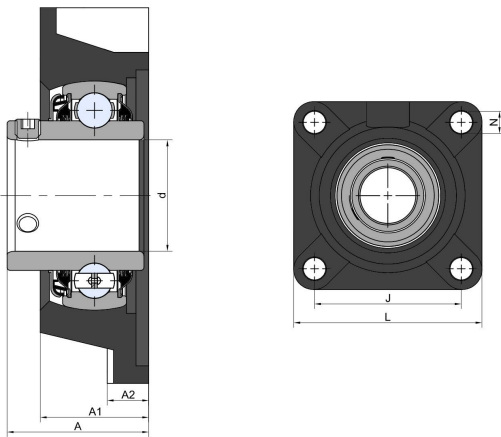


UCFN 212 M 2F

农机轴承

LEFN 212 M
2TB

技术信息



主要尺寸和性能参数

J	登录可见尺寸，去登录	节圆直径
d1	60mm	孔径
L	175mm	总长度
J	52mm	孔之间的距离
A	73.7mm	总宽度
A1	17mm	外壳法兰厚度
≈m	4.27Kg	重量
Cr	36Kn	径向静态额定载荷
Cor	52Kn	径向动态额定载荷
A1	52mm	外壳总宽度

*数据表仅为所选产品的尺寸和基本额定载荷概览。请始终遵守本产品的所有更多信息和指南。您可通过我们网站上的联系表了解更多信息。

联系方式：邮箱：mr.suo@zrbearing.net

电话：0319-8509111

地址：河北省临西县城北环路北侧-中达轴承