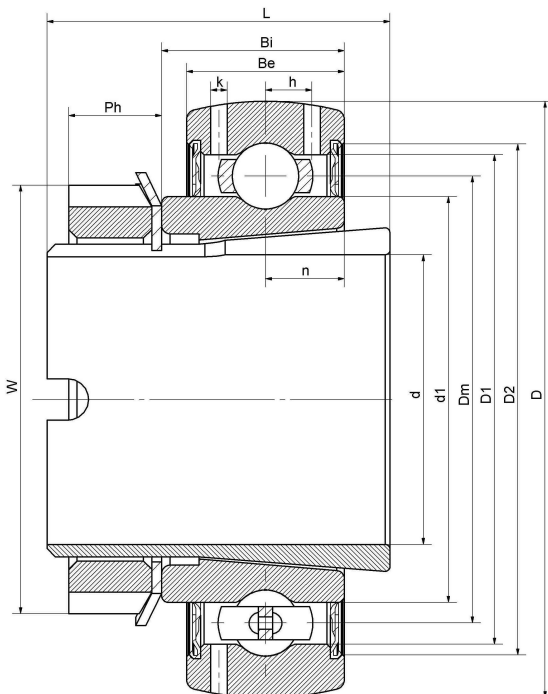




UH 209/30 2T.SH

农机轴承

技术信息



主要尺寸和性能参数

d1	30mm	孔径
D	85mm	外径
W	52mm	KM螺母外径
D2	57mm	MB 垫圈外径
B1	35mm	紧定套宽度
C	23mm	外圈宽度
L	8mm	KM 螺母宽度
M	35x1.5	螺纹紧定套
≈m	0.7Kg	重量
Cor	33.2Kn	径向动态额定载荷
Cr	21.6Kn	径向静态额定载荷
Pu	0.91Kn	疲劳载荷极限

*数据表仅为所选产品的尺寸和基本额定载荷概览。请始终遵守本产品的所有更多信息和指南。您可通过我们网站上的联系表了解更多信息。

联系方式：邮箱：mr.suo@zrbearing.net

电话：0319-8509111

地址：河北省临西县城北环路北侧-中达轴承