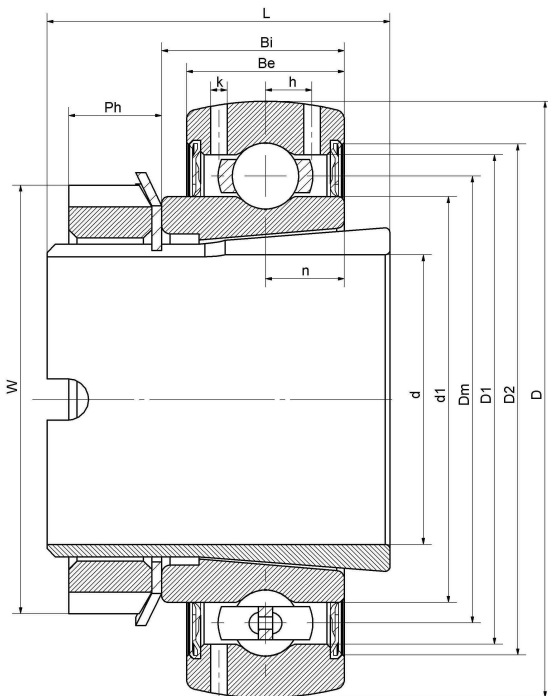




UH 207/30 2S.H.T

农机轴承

技术信息



主要尺寸和性能参数

d1	30mm	孔径
D	72mm	外径
W	52mm	KM螺母外径
D2	57mm	MB垫圈外径
B	22mm	内圈宽度
B1	35mm	紧定套宽度
C	19mm	外圈宽度
L	8mm	KM螺母宽度
E1	5.7mm	滚道中心至止动销距离
M	35x1.5	螺纹紧定套
P	3mm	止动销直径
P1	2mm	止动销高度
≈m	0.47Kg	重量
Cor	25.5Kn	径向动态额定载荷
Cr	15.3Kn	径向静态额定载荷
Pu	0.655Kn	疲劳载荷极限

*数据表仅为所选产品的尺寸和基本额定载荷概览。请始终遵守本产品的所有更多信息和指南。您可通过我们网站上的联系表了解更多信息。