

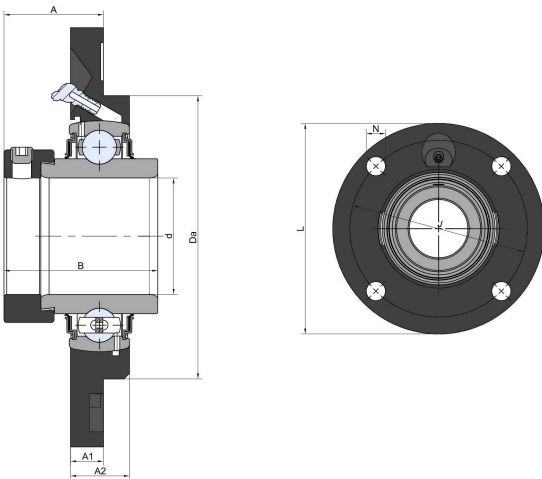


## NAME308 2F

农机轴承

LYGS 308 2F

### 技术信息



#### 主要尺寸和性能参数

d1	40mm	孔径
Da	115mm	定心直径
L	194mm	外壳直径
A	41.9mm	外壳法兰至轴承内圈前端的距离
A1	18mm	外壳法兰厚度
H	27mm	外壳高度
J	登录可见尺寸，去登录	节圆直径
B	57.2mm	内圈宽度
≈m	3.721Kg	重量
Cor	41Kn	径向动态额定载荷
Cr	24Kn	径向静态额定载荷
Pu	1.008Kn	疲劳载荷极限

\*数据表仅为所选产品的尺寸和基本额定载荷概览。请始终遵守本产品的所有更多信息和指南。您可通过我们网站上的联系表了解更多信息。

联系方式：邮箱：mr.suo@zrbearing.net

电话：0319-8509111

地址：河北省临西县城北环路北侧-中达轴承