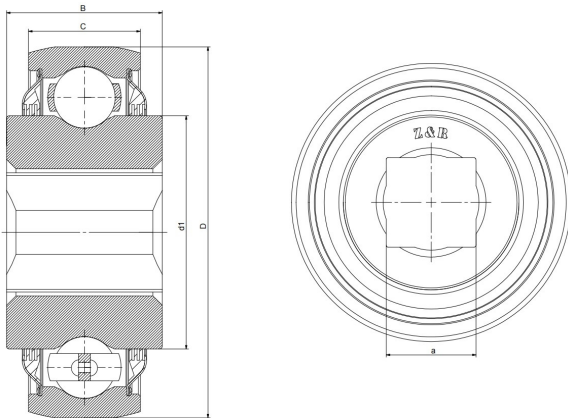


## W 209PPB7

农机轴承

### 技术信息



#### 主要尺寸和性能参数

D	87.34mm	外径
B	36.5mm	内圈宽度
C	30.2mm	外圈宽度
d1	登录可见尺寸, 去登录	内圈外径
a	32.8mm	轴尺寸
≈m	0.84Kg	重量
Cor	32.5Kn	径向动态额定载荷
Cr	20.4Kn	径向静态额定载荷

\*数据表仅为所选产品的尺寸和基本额定载荷概览。请始终遵守本产品的所有更多信息和指南。您可通过我们网站上的联系表了解更多信息。

联系方式: 邮箱: [mr.suo@zrbearing.net](mailto:mr.suo@zrbearing.net)

电话: 0319-8509111

地址: 河北省临西县城北环路北侧-中达轴承