

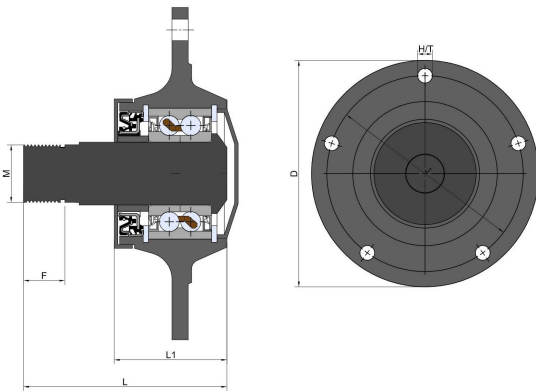


357234-185-R

农机轴承

PL-185-M30-R 5554502 55510015

技术信息



主要尺寸和性能参数

D	185mm	外径
d1	35mm	孔径
C	30mm	D型孔开孔尺寸
J	登录可见尺寸, 去登录	节圆直径
H/T	12mm	孔/螺纹
L	113mm	总长度
L1	61.6mm	法兰总长度
F	23mm	螺纹部分长度
M	M30x1.5-RH	外螺纹
≈m	3.92Kg	重量
Cor	47.4Kn	径向动态额定载荷
Cr	38.3Kn	径向静态额定载荷
Pu	1.609Kn	疲劳载荷极限

*数据表仅为所选产品的尺寸和基本额定载荷概览。请始终遵守本产品的所有更多信息和指南。您可通过我们网站上的联系表了解更多信息。

联系方式: 邮箱: mr.suo@zrbearing.net

电话: 0319-8509111

地址: 河北省临西县城北环路北侧-中达轴承