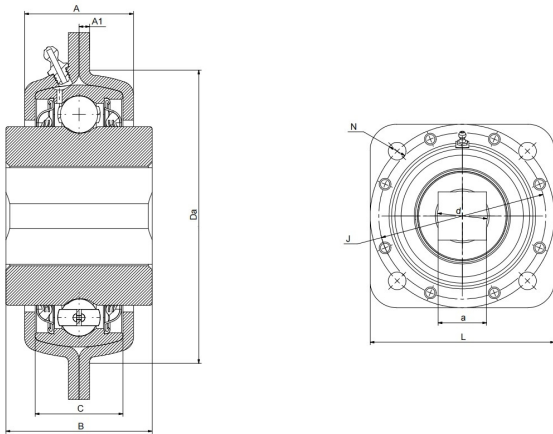




## GWST 211PPB40.X2

农机轴承

### 技术信息



#### 主要尺寸和性能参数

d1	58.58mm	孔径
B	55.55mm	内圈宽度
C	25mm	外圈宽度
Da	113mm	定心直径
L	140mm	总体长度
A	44.7mm	外壳法兰至轴承内圈前端的距离
A1	4mm	外壳顶部宽度
J	登录可见尺寸，去登录	节圆直径
N	13.5mm	连接槽直径
Fr	9.8Kn	径向载荷
Fa	5.1Kn	轴向载荷
≈m	2.65Kg	重量
Cor	43.5Kn	径向动态额定载荷
Cr	29Kn	径向静态额定载荷

\*数据表仅为所选产品的尺寸和基本额定载荷概览。请始终遵守本产品的所有更多信息和指南。您可通过我们网站上的联系表了解更多信息。