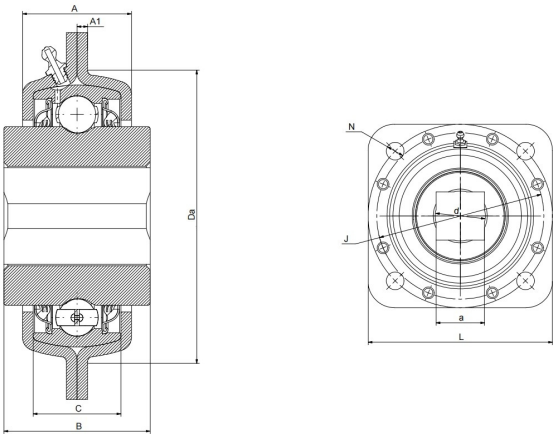


GWST 209PPB26

农机轴承

技术信息



主要尺寸和性能参数

d1	45.831mm	孔径
B	42.85mm	内圈宽度
C	22mm	外圈宽度
Da	97mm	定心直径
L	127mm	总体长度
A	39mm	外壳法兰至轴承内圈前端的距离
A1	3.5mm	外壳顶部宽度
J	登录可见尺寸，去登录	节圆直径
N	13.5mm	连接槽直径
Fr	7.7Kn	径向载荷
Fa	3.8Kn	轴向载荷
≈m	1.78Kg	重量
Cor	32.5Kn	径向动态额定载荷
Cr	20.4Kn	径向静态额定载荷

*数据表仅为所选产品的尺寸和基本额定载荷概览。请始终遵守本产品的所有更多信息和指南。您可通过我们网站上的联系表了解更多信息。