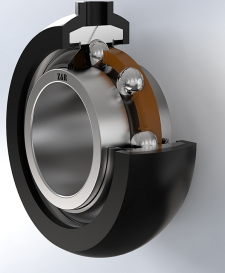


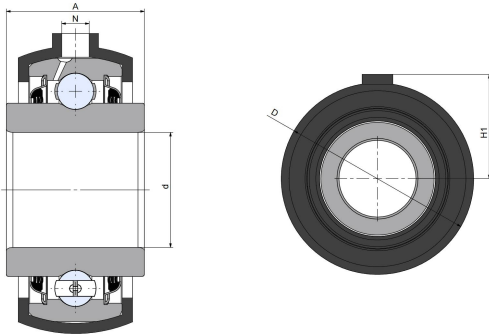
**Z&R**®



## GWR 209PPB30

农机轴承

### 技术信息



#### 主要尺寸和性能参数

D	101mm	外径
d1	44.958mm	孔径
H1	54mm	接触面到轴承轴线的距离
B	42.86mm	内圈宽度
A	40mm	总宽度
Cor	32.5Kn	径向动态额定载荷
Cr	20.4Kn	径向静态额定载荷
≈m	0.92Kg	重量

\*数据表仅为所选产品的尺寸和基本额定载荷概览。请始终遵守本产品的所有更多信息和指南。您可通过我们网站上的联系表了解更多信息。

联系方式：邮箱：mr.suo@zrbearing.net

电话：0319-8509111

地址：河北省临西县城北环路北侧-中达轴承