

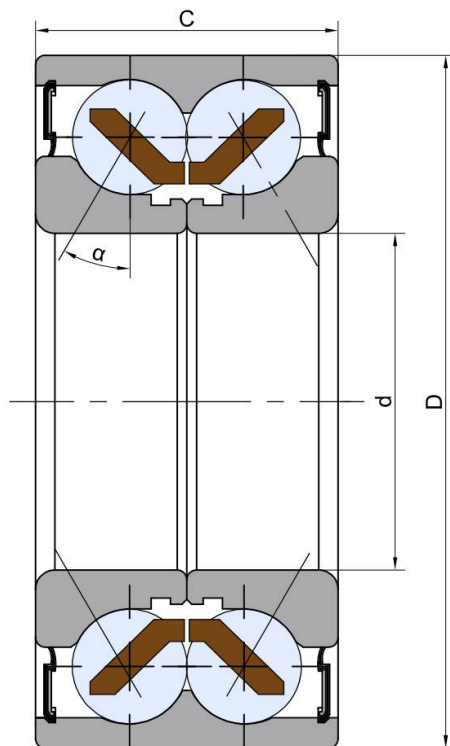
Z&R®



BW1-306037

农机轴承

技术信息



主要尺寸和性能参数

d1	30mm	孔径
D	60.03mm	外径
B	37mm	内圈宽度
α	34°	接触角
Cor	37.5Kn	径向动态额定载荷
Cr	26.5Kn	径向静态额定载荷
≈m	0.47Kg	重量

*数据表仅为所选产品的尺寸和基本额定载荷概览。请始终遵守本产品的所有更多信息和指南。您可通过我们网站上的联系表了解更多信息。

联系方式：邮箱：mr.suo@zrbearing.net

电话：0319-8509111

地址：河北省临西县城北环路北侧-中达轴承