

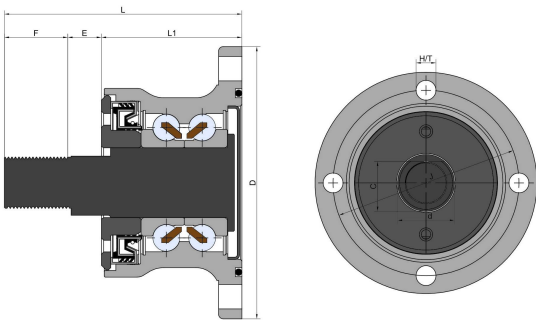


## DY4751150912X2-A

农机轴承

IL50-98/4T-M22

### 技术信息



#### 主要尺寸和性能参数

J	登录可见尺寸，去登录	节圆直径
D	117mm	外径
H/T	4xM12x1.25	孔/螺纹
d1	27.95mm	孔径
C	25.4mm	D型孔开孔尺寸
M	M22x1.5	外螺纹
L	102mm	总长度
L1	60mm	法兰总长度
E	17mm	D形长度
F	25mm	螺纹部分长度
≈m	2.51kg	重量
Cor	60kn	径向动态额定载荷
Cr	45.8kn	径向静态额定载荷
Pu	1.92kn	疲劳载荷极限

\*数据表仅为所选产品的尺寸和基本额定载荷概览。请始终遵守本产品的所有更多信息和指南。您可通过我们网站上的联系表了解更多信息。

联系方式：邮箱：mr.suo@zrbearing.net

电话：0319-8509111

地址：河北省临西县城北环路北侧-中达轴承