

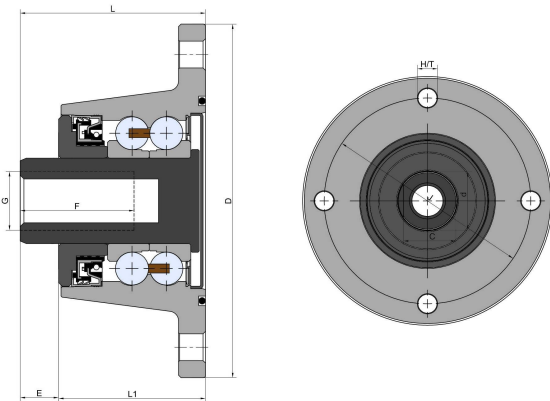


DY50-127/4H-3/4-16UNF

农机轴承

IL50-127/4H-3/4-16UNF

技术信息



主要尺寸和性能参数

| | | |
|-----|-------------|----------|
| J | 登录可见尺寸, 去登录 | 节圆直径 |
| D | 145mm | 外径 |
| H/T | 4x13.5 | 孔/螺纹 |
| d1 | 31.8mm | 孔径 |
| C | 29mm | D型孔开孔尺寸 |
| G | 3/4" -16UNF | 内螺纹 |
| L | 71.5mm | 总长度 |
| L1 | 60mm | 法兰总长度 |
| E | 11.5mm | D形长度 |
| F | 38.1mm | 螺纹部分长度 |
| ≈m | 2.82kg | 重量 |
| Cor | 60kn | 径向动态额定载荷 |
| Cr | 45.8kn | 径向静态额定载荷 |
| Pu | 1.92kn | 疲劳载荷极限 |

*数据表仅为所选产品的尺寸和基本额定载荷概览。请始终遵守本产品的所有更多信息和指南。您可通过我们网站上的联系表了解更多信息。

联系方式: 邮箱: mr.suo@zrbearing.net

电话: 0319-8509111

地址: 河北省临西县城北环路北侧-中达轴承