

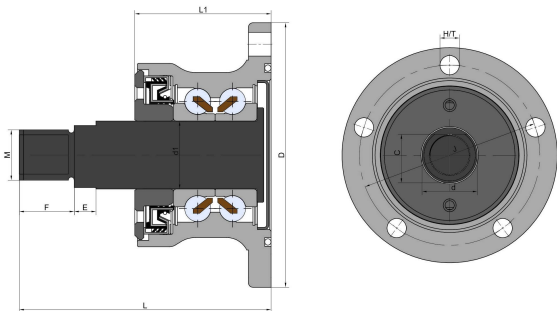


DY50-115/5H-M22

农机轴承

IL50-115/5H-
M22

技术信息



主要尺寸和性能参数

J	登录可见尺寸, 去登录	节圆直径
D	145mm	外径
H/T	5x13	孔/螺纹
d1	27.95mm	孔径
C	254mm	D型孔开孔尺寸
M	M22x1.5	外螺纹
L	102mm	总长度
L1	60mm	法兰总长度
E	17mm	D形长度
F	25mm	螺纹部分长度
≈m	2.95kg	重量
Cor	60kn	径向动态额定载荷
Cr	45.8kn	径向静态额定载荷
Pu	1.92kn	疲劳载荷极限

*数据表仅为所选产品的尺寸和基本额定载荷概览。请始终遵守本产品的所有更多信息和指南。您可通过我们网站上的联系表了解更多信息。

联系方式: 邮箱: mr.suo@zrbearing.net

电话: 0319-8509111

地址: 河北省临西县城北环路北侧-中达轴承