

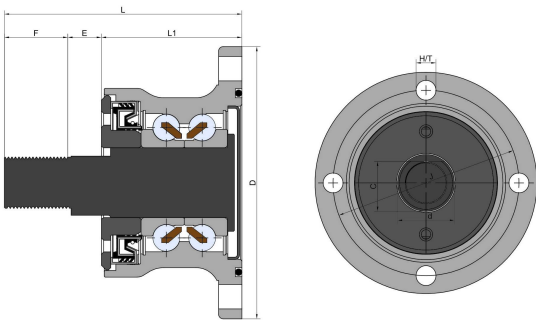


DY50-105/4H-M24x1.5-LH

农机轴承

IL50-105/4H-
M24x1.5-LH

技术信息



主要尺寸和性能参数

J	登录可见尺寸，去登录	节圆直径
D	145mm	外径
H/T	4x12.3	孔/螺纹
d1	30mm	孔径
C	27mm	D型孔开孔尺寸
M	M24x1.5-LH	外螺纹
L	97.5mm	总长度
L1	60mm	法兰总长度
E	15.5mm	D形长度
F	22mm	螺纹部分长度
≈m	3.1kg	重量
Cor	60kn	径向动态额定载荷
Cr	45.8kn	径向静态额定载荷
Pu	1.92kn	疲劳载荷极限

*数据表仅为所选产品的尺寸和基本额定载荷概览。请始终遵守本产品的所有更多信息和指南。您可通过我们网站上的联系表了解更多信息。

联系方式：邮箱：mr.suo@zrbearing.net

电话：0319-8509111

地址：河北省临西县城北环路北侧-中达轴承