



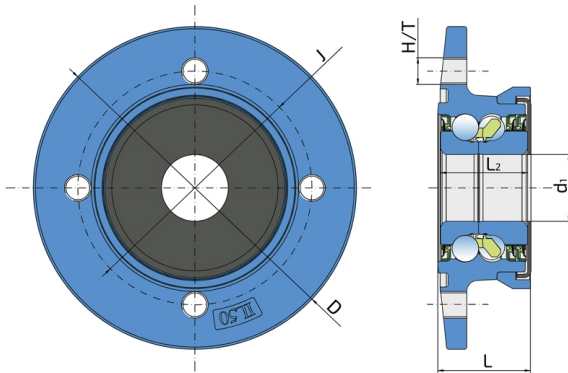
## IL50V-104/4T-B30

农机轴承

177483

Vaderstad, 160690,  
151659, 496661,  
184594, 177483-SP

### 技术信息



#### 主要尺寸和性能参数

|     |             |          |
|-----|-------------|----------|
| J   | 登录可见尺寸, 去登录 | 节圆直径     |
| D   | 145mm       | 外径       |
| H/T | 4xM12x1.25  | 孔/螺纹     |
| d1  | 30mm        | 孔径       |
| L   | 41.8mm      | 总长度      |
| L2  | 39mm        | 轴承宽度     |
| Cor | 47.4kn      | 径向动态额定载荷 |
| Cr  | 38.3kn      | 径向静态额定载荷 |
| Pu  | 1.61kn      | 疲劳载荷极限   |

\*数据表仅为所选产品的尺寸和基本额定载荷概览。请始终遵守本产品的所有更多信息和指南。您可通过我们网站上的联系表了解更多信息。

联系方式: 邮箱: [mr.suo@zrbearing.net](mailto:mr.suo@zrbearing.net)

电话: 0319-8509111

地址: 河北省临西县城北环路北侧-中达轴承