

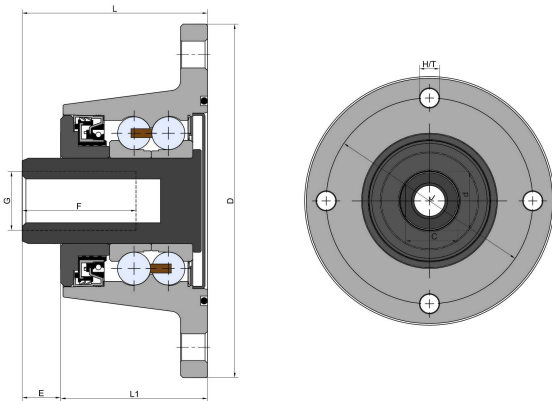


DY50A-127/4H-3/4-16UNF

农机轴承

IL50A-127/4H-3/4-16UNF

技术信息



主要尺寸和性能参数

J	登录可见尺寸, 去登录	节圆直径
D	145mm	外径
H/T	o13.5±0.7	孔/螺纹
d1	34.9mm	孔径
C	31mm	D型孔开孔尺寸
G	3/4" -16UNF	内螺纹
L	71mm	总长度
L1	60mm	法兰总长度
E	11mm	D形长度
F	40mm	螺纹部分长度
≈m	2.7kg	重量
Cor	60kn	径向动态额定载荷
Cr	45.8kn	径向静态额定载荷
Pu	1.92kn	疲劳载荷极限

*数据表仅为所选产品的尺寸和基本额定载荷概览。请始终遵守本产品的所有更多信息和指南。您可通过我们网站上的联系表了解更多信息。

联系方式: 邮箱: mr.suo@zrbearing.net

电话: 0319-8509111

地址: 河北省临西县城北环路北侧-中达轴承