

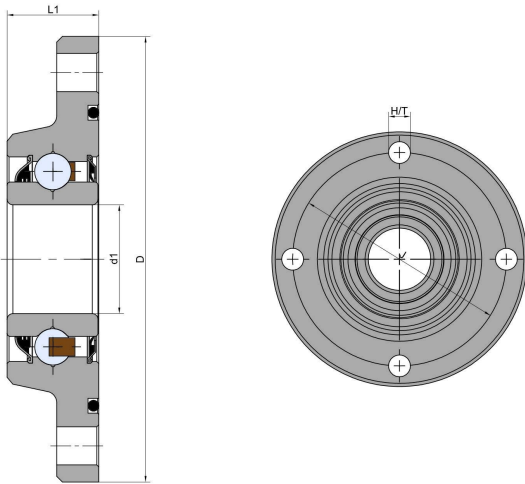


## DY30-98/4H-B30

农机轴承

IL30-98/4H-B30

### 技术信息



#### 主要尺寸和性能参数

|     |             |          |
|-----|-------------|----------|
| J   | 登录可见尺寸, 去登录 | 节圆直径     |
| D   | 117mm       | 外径       |
| H/T | 4x10        | 孔/螺纹     |
| d1  | 30mm        | 孔径       |
| L1  | 23.8mm      | 法兰总长度    |
| ≈m  | 0.91kg      | 重量       |
| Cor | 29.6kn      | 径向动态额定载荷 |
| Cr  | 21kn        | 径向静态额定载荷 |
| Pu  | 0.88kn      | 疲劳载荷极限   |

\*数据表仅为所选产品的尺寸和基本额定载荷概览。请始终遵守本产品的所有更多信息和指南。您可通过我们网站上的联系表了解更多信息。

联系方式: 邮箱: [mr.suo@zrbearing.net](mailto:mr.suo@zrbearing.net)

电话: 0319-8509111

地址: 河北省临西县城北环路北侧-中达轴承