

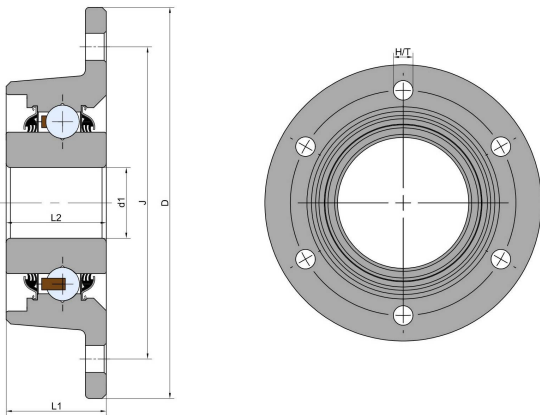


DY20-79/6H-B16

农机轴承

IL20-79/6H-
B16

技术信息



主要尺寸和性能参数

J	登录可见尺寸，去登录	节圆直径
D	94mm	外径
H/T	6x8.1	孔/螺纹
d1	16mm	孔径
L	24mm	总长度
L2	24mm	轴承宽度
≈m	0.5kg	重量
Cor	22kn	径向动态额定载荷
Cr	15.2kn	径向静态额定载荷
Pu	0.64kn	疲劳载荷极限

*数据表仅为所选产品的尺寸和基本额定载荷概览。请始终遵守本产品的所有更多信息和指南。您可通过我们网站上的联系表了解更多信息。

联系方式：邮箱：mr.suo@zrbearing.net

电话：0319-8509111

地址：河北省临西县城北环路北侧-中达轴承