

Z&R®



## UC203/V3/C12/G2--F

GYE17-XL-KRR-B

UC 203 D1

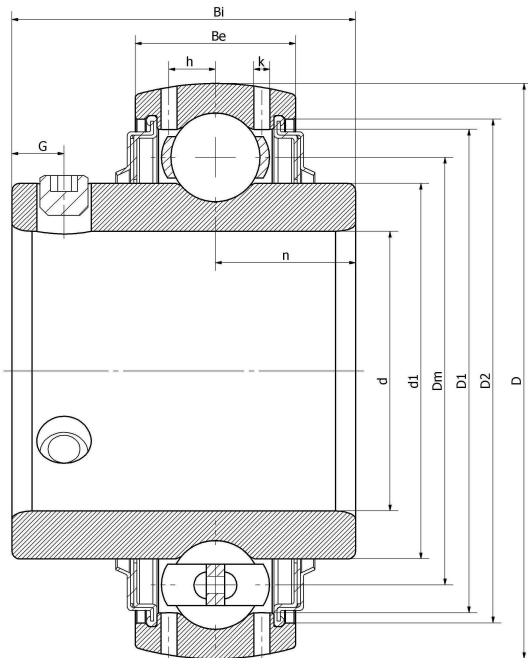
UC 203 G2

YAR 203-2F

GYE17KRRB3

LE 203 2F

## 技术信息



### 主要尺寸和性能参数

d	17mm	内径
D	40mm	外径
d1	登录可见尺寸, 去登录	内圈外径
d1	29mm	中心径
D1	登录可见尺寸, 去登录	外圈内径
D2	登录可见尺寸, 去登录	密封槽径
Be	16mm	外圈高度
h	3.6mm	油孔距离
n	12.7mm	沟道距离
Bi	31mm	内圈高度
k	1.2mm	油孔直径
G	4.5mm	紧定螺钉孔距离
(UNF)	M5*0.8	紧定螺钉规格
Cr	12846N	径向静态额定载荷
Cor	6668N	径向动态额定载荷
≈m	0.2KG	重量

\*数据表仅为所选产品的尺寸和基本额定载荷概览。请始终遵守本产品的所有更多信息和指南。您可通过我们网站上的联系表了解更多信息。