

Z&R®



UC205/V3/C12/G2--F

GYE25-XL-KRR-B

LE 205 2F

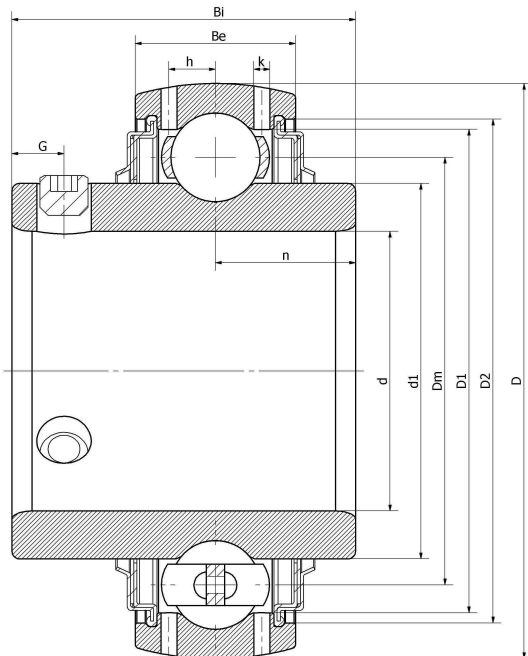
56205

UC 205 D1

1025 - 25 G

YAR 205

技术信息



主要尺寸和性能参数

d	25mm	内径
D	52mm	外径
d1	登录可见尺寸, 去登录	内圈外径
d1	39mm	中心径
D1	登录可见尺寸, 去登录	外圈内径
D2	登录可见尺寸, 去登录	密封槽径
Be	17mm	外圈高度
h	4.4mm	油孔距离
n	14.3mm	沟道距离
Bi	37mm	内圈高度
k	1.5mm	油孔直径
G	5mm	紧定螺钉孔距离
(UNF)	M6*1	紧定螺钉规格
Cr	14023N	径向静态额定载荷
Cor	7845N	径向动态额定载荷
≈m	0.2KG	重量

*数据表仅为所选产品的尺寸和基本额定载荷概览。请始终遵守本产品的所有更多信息和指南。您可通过我们网站上的联系表了解更多信息。