

Z&R®



## UC206-19/V3/C12/G2--F

UC 206 - 19

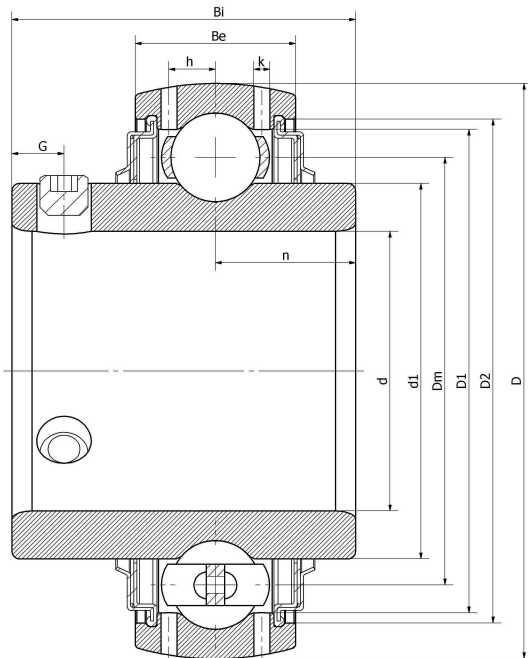
56206.103

UC 206 - 103 D1

1030 - 1 3/16 G

YAR 206 - 103

## 技术信息



### 主要尺寸和性能参数

d	30.1625mm	内径
D	62mm	外径
d1	登录可见尺寸, 去登录	内圈外径
d1	46mm	中心径
D1	登录可见尺寸, 去登录	外圈内径
D2	登录可见尺寸, 去登录	密封槽径
Be	19mm	外圈高度
h	5mm	油孔距离
n	15.9mm	沟道距离
Bi	38.1mm	内圈高度
k	1.8mm	油孔直径
G	5.5mm	紧定螺钉孔距离
(UNF)	1/4-28	紧定螺钉规格
Cr	19613N	径向静态额定载荷
Cor	11179N	径向动态额定载荷
≈m	0.3KG	重量

\*数据表仅为所选产品的尺寸和基本额定载荷概览。请始终遵守本产品的所有更多信息和指南。您可通过我们网站上的联系表了解更多信息。