

Z&R®



UC211-35/V3/C12/G2--F

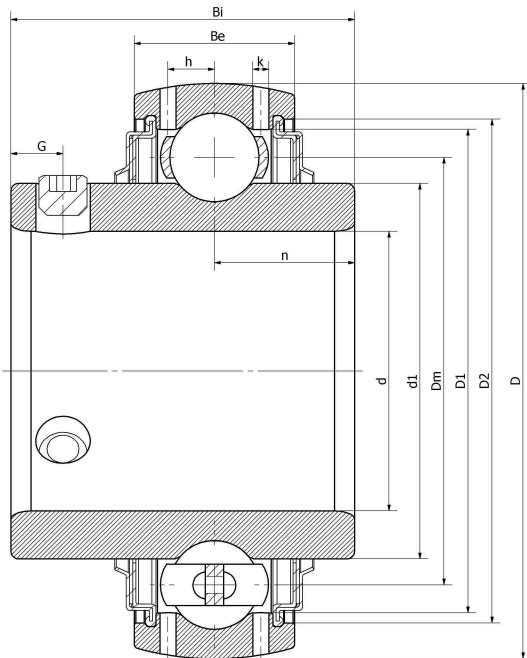
56211.203

UC 211 - 203 D1

1055 - 2 3/16 G

YAR 211 - 203

技术信息



主要尺寸和性能参数

| | | |
|-------|-------------|----------|
| d | 55.5625mm | 内径 |
| D | 100mm | 外径 |
| d1 | 登录可见尺寸, 去登录 | 内圈外径 |
| d1 | 77.5mm | 中心径 |
| D1 | 登录可见尺寸, 去登录 | 外圈内径 |
| D2 | 登录可见尺寸, 去登录 | 密封槽径 |
| Be | 25mm | 外圈高度 |
| h | 7.2mm | 油孔距离 |
| n | 22.2mm | 沟道距离 |
| Bi | 55.6mm | 内圈高度 |
| k | 1.8mm | 油孔直径 |
| G | 8.5mm | 紧定螺钉孔距离 |
| (UNF) | 3/8-24 | 紧定螺钉规格 |
| Cr | 43100N | 径向静态额定载荷 |
| Cor | 29200N | 径向动态额定载荷 |
| ≈m | 1.15KG | 重量 |

*数据表仅为所选产品的尺寸和基本额定载荷概览。请始终遵守本产品的所有更多信息和指南。您可通过我们网站上的联系表了解更多信息。