

Z&R®



SB 202-10/V4/C12/G2--NPP

外球面轴承、偏心套锁紧外球面轴承、三层密封外球面轴承

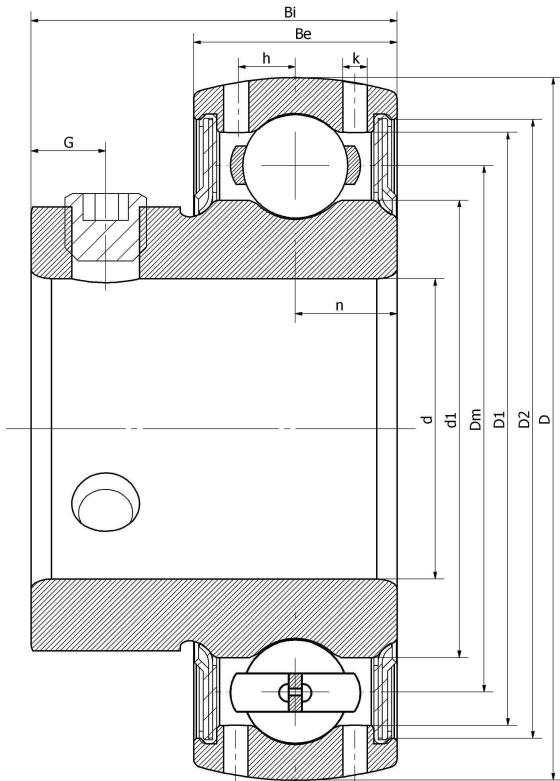
GAY010-NPP-B-AS2/V SB 202 - 10

UB 202 - 10 S

AS 202 - 010

FHS202-10G

技术信息



主要尺寸和性能参数

d	15.875mm	内径
D	40mm	外径
d1	登录可见尺寸, 去登录	内圈外径
d1	29mm	中心径
D1	登录可见尺寸, 去登录	外圈内径
D2	登录可见尺寸, 去登录	密封槽径
Be	12mm	外圈高度
h	3.6mm	油孔距离
n	6mm	沟道距离
Bi	22mm	内圈高度
k	1.2mm	油孔直径
G	4.5mm	紧定螺钉孔距离
(UNF)	10#-32	紧定螺钉规格
Cr	9510N	径向静态额定载荷
Cor	4805N	径向动态额定载荷
≈m	0.1KG	重量

*数据表仅为所选产品的尺寸和基本额定载荷概览。请始终遵守本产品的所有更多信息和指南。您可通过我们网站上的联系表了解更多信息。