



## SB 203-11/V4/C12/G2--NPP

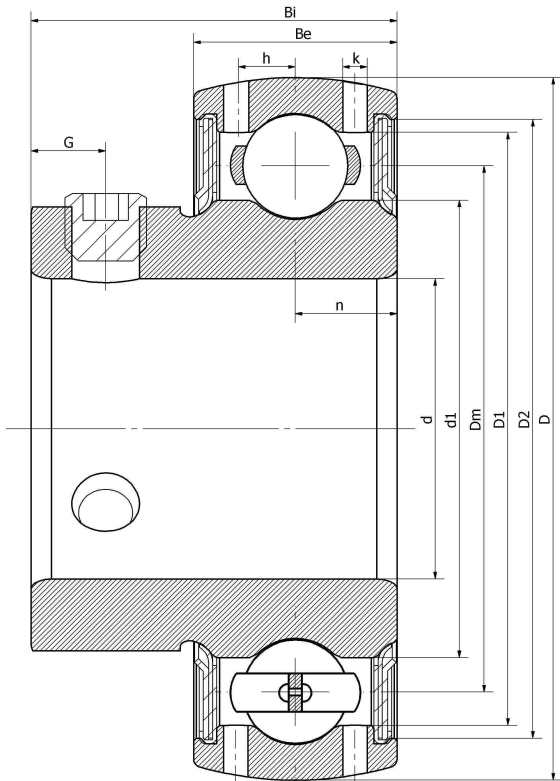
外球面轴承、偏心套锁紧外球面轴承、三层密封外球面轴承

FHS203 -11G

UB 203 - 11 S

AS 203 - 011

### 技术信息



#### 主要尺寸和性能参数

d	17.4625mm	内径
D	40mm	外径
d1	登录可见尺寸, 去登录	内圈外径
d1	29mm	中心径
D1	登录可见尺寸, 去登录	外圈内径
D2	登录可见尺寸, 去登录	密封槽径
Be	12mm	外圈高度
h	3.6mm	油孔距离
n	6mm	沟道距离
Bi	22mm	内圈高度
k	1.2mm	油孔直径
G	4.5mm	紧定螺钉孔距离
(UNF)	10#-32	紧定螺钉规格
Cr	9510N	径向静态额定载荷
Cor	4805N	径向动态额定载荷
≈m	0.1KG	重量

\*数据表仅为所选产品的尺寸和基本额定载荷概览。请始终遵守本产品的所有更多信息和指南。您可通过我们网站上的联系表了解更多信息。