



SB 205-15/V4/C12/G2--NPP

外球面轴承、偏心套锁紧外球面轴承、三层密封外球面轴承

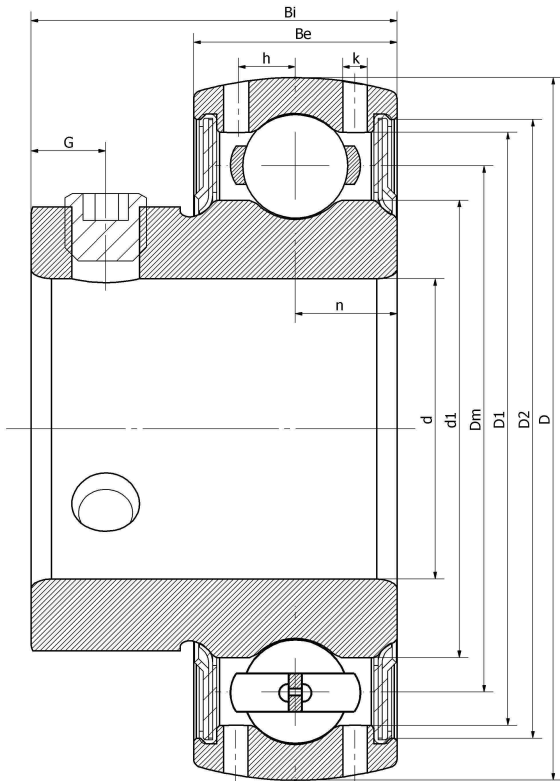
GYA 015 RRB

UB 205 - 15 S

AS 205 - 015

FHS205 -15G

技术信息



主要尺寸和性能参数

d	23.8125mm	内径
D	52mm	外径
d1	登录可见尺寸, 去登录	内圈外径
d1	39mm	中心径
D1	登录可见尺寸, 去登录	外圈内径
D2	登录可见尺寸, 去登录	密封槽径
Be	15mm	外圈高度
h	4.4mm	油孔距离
n	7.5mm	沟道距离
Bi	27mm	内圈高度
k	1.5mm	油孔直径
G	5mm	紧定螺钉孔距离
(UNF)	1/4-28	紧定螺钉规格
Cr	14020N	径向静态额定载荷
Cor	7840N	径向动态额定载荷
≈m	0.2KG	重量

*数据表仅为所选产品的尺寸和基本额定载荷概览。请始终遵守本产品的所有更多信息和指南。您可通过我们网站上的联系表了解更多信息。