



NA312-38/V3/ER--RB3

外球面轴承、偏心套锁紧外球面轴承、三层密封外球面轴承

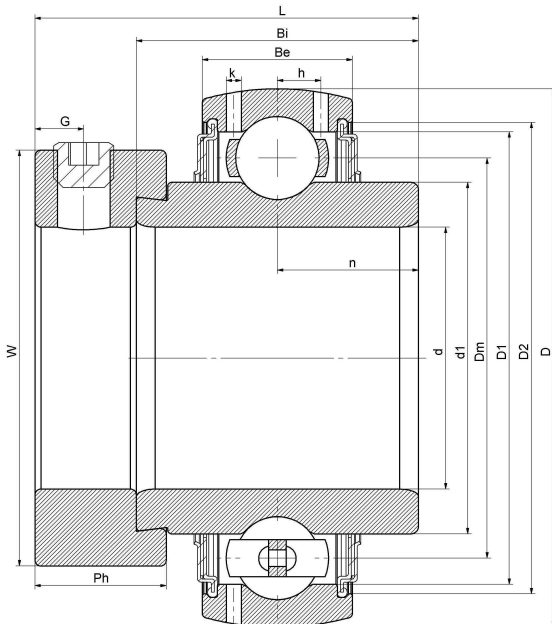
UEL312-38 L3

HC312-38 L3

G312-38 R3

EX312-38 L3

技术信息



主要尺寸和性能参数

d	90.33mm	内径
D	130mm	外径
d1	登录可见尺寸, 去登录	内圈外径
d1	95mm	中心径
D1	登录可见尺寸, 去登录	外圈内径
D2	登录可见尺寸, 去登录	密封槽径
W	89mm	偏心套外径
Be	36mm	外圈高度
h	11.3mm	油孔距离
n	31mm	沟道距离
Bi	64mm	内圈高度
L	81.3mm	总高度
G	8.5mm	紧定螺钉孔距离
Ph	23.9mm	偏心套高度
(UNF)	3/8-24	紧定螺钉规格
Cr	71500N	径向静态额定载荷
Cor	44800N	径向动态额定载荷
≈m	2.35Kg	重量

*数据表仅为所选产品的尺寸和基本额定载荷概览。请始终遵守本产品的所有更多信息和指南。您可通过我们网站上的联系表了解更多信息。