

Z&R®



## UC213/V3/C12/G2--F

GYE 65 KRRB - 213

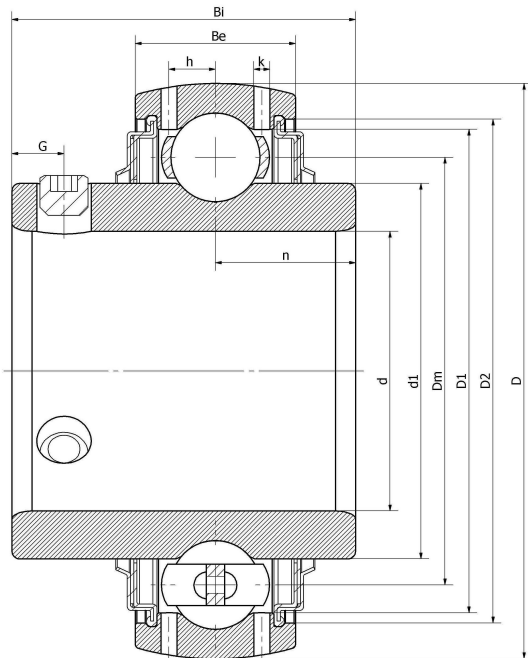
UC 213 D1

1065 - 65 G

YAR 213

LE 213 2F

## 技术信息



### 主要尺寸和性能参数

d	65mm	内径
D	120mm	外径
d1	登录可见尺寸, 去登录	内圈外径
d1	92.5mm	中心径
D1	登录可见尺寸, 去登录	外圈内径
D2	登录可见尺寸, 去登录	密封槽径
Be	28mm	外圈高度
h	8.7mm	油孔距离
n	25.4mm	沟道距离
Bi	65.1mm	内圈高度
k	2mm	油孔直径
G	11mm	紧定螺钉孔距离
(UNF)	M10*1.25	紧定螺钉规格
Cr	57400N	径向静态额定载荷
Cor	40000N	径向动态额定载荷
≈m	1.75KG	重量

\*数据表仅为所选产品的尺寸和基本额定载荷概览。请始终遵守本产品的所有更多信息和指南。您可通过我们网站上的联系表了解更多信息。