

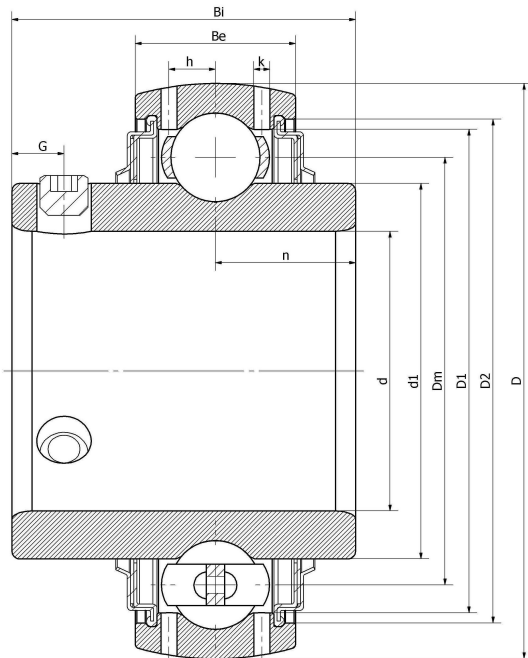
Z&R®



UC214-44/V3/C12/G2--F

UC 214 - 212 D1

技术信息



主要尺寸和性能参数

| | | |
|-------|-------------|----------|
| d | 69.85mm | 内径 |
| D | 125mm | 外径 |
| d1 | 登录可见尺寸, 去登录 | 内圈外径 |
| d1 | 97.5mm | 中心径 |
| D1 | 登录可见尺寸, 去登录 | 外圈内径 |
| D2 | 登录可见尺寸, 去登录 | 密封槽径 |
| Be | 30mm | 外圈高度 |
| h | 9mm | 油孔距离 |
| n | 30.2mm | 沟道距离 |
| Bi | 74.6mm | 内圈高度 |
| k | 2.5mm | 油孔直径 |
| G | 12mm | 紧定螺钉孔距离 |
| (UNF) | 7/16-20 | 紧定螺钉规格 |
| Cr | 62300N | 径向静态额定载荷 |
| Cor | 45000N | 径向动态额定载荷 |
| ≈m | 2KG | 重量 |

*数据表仅为所选产品的尺寸和基本额定载荷概览。请始终遵守本产品的所有更多信息和指南。您可通过我们网站上的联系表了解更多信息。