

Z&R®



SB 206/V4/C12/G2--NPP

外球面轴承、偏心套锁紧外球面轴承、三层密封外球面轴承

GAY30-XL-NPP-B

SB 206

UB 206

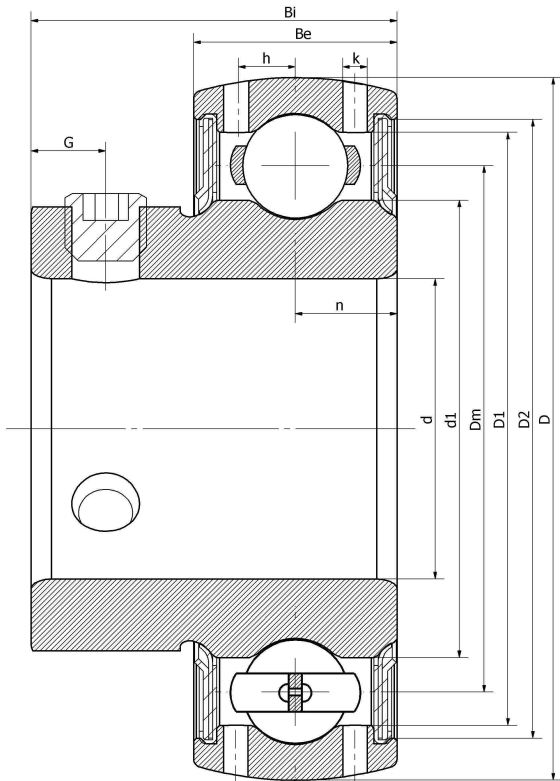
AS 206

1230 - 30 G

FHS206 -30G

UE206 2S

技术信息



主要尺寸和性能参数

d	30mm	内径
D	62mm	外径
d1	登录可见尺寸, 去登录	内圈外径
d1	46mm	中心径
D1	登录可见尺寸, 去登录	外圈内径
D2	登录可见尺寸, 去登录	密封槽径
Be	18mm	外圈高度
h	5mm	油孔距离
n	8mm	沟道距离
Bi	28.5mm	内圈高度
k	1.8mm	油孔直径
G	5.5mm	紧定螺钉孔距离
(UNF)	M6*1	紧定螺钉规格
Cr	19610N	径向静态额定载荷
Cor	11180N	径向动态额定载荷
≈m	0.2KG	重量

*数据表仅为所选产品的尺寸和基本额定载荷概览。请始终遵守本产品的所有更多信息和指南。您可通过我们网站上的联系表了解更多信息。