



## NA314-43/V3/ER--RB3

外球面轴承、偏心套锁紧外球面轴承、三层密封外球面轴承

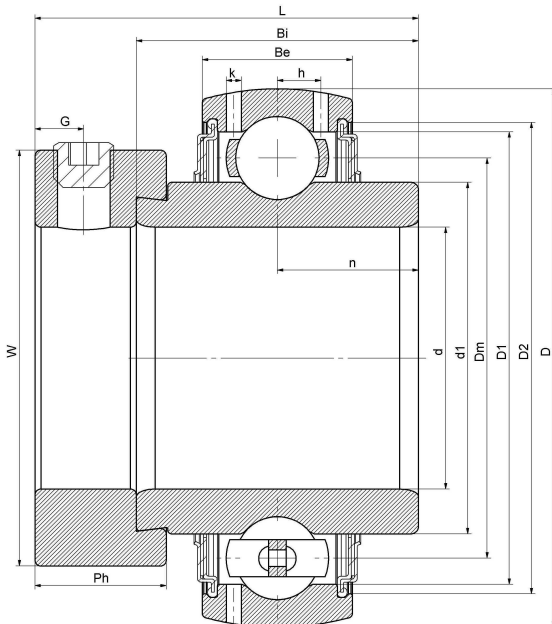
UEL314-43 L3

HC314-43 L3

G314-43 R3

EX314-43 L3

## 技术信息



### 主要尺寸和性能参数

d	68.26mm	内径
D	150mm	外径
d1	登录可见尺寸, 去登录	内圈外径
d1	110mm	中心径
D1	登录可见尺寸, 去登录	外圈内径
D2	登录可见尺寸, 去登录	密封槽径
W	102mm	偏心套外径
Be	42mm	外圈高度
h	13mm	油孔距离
n	34.1mm	沟道距离
Bi	68.3mm	内圈高度
L	91.9mm	总高度
G	12mm	紧定螺钉孔距离
Ph	30.2mm	偏心套高度
(UNF)	7/16-20	紧定螺钉规格
Cr	104300N	径向静态额定载荷
Cor	68000N	径向动态额定载荷
≈m	4.5Kg	重量

\*数据表仅为所选产品的尺寸和基本额定载荷概览。请始终遵守本产品的所有更多信息和指南。您可通过我们网站上的联系表了解更多信息。