

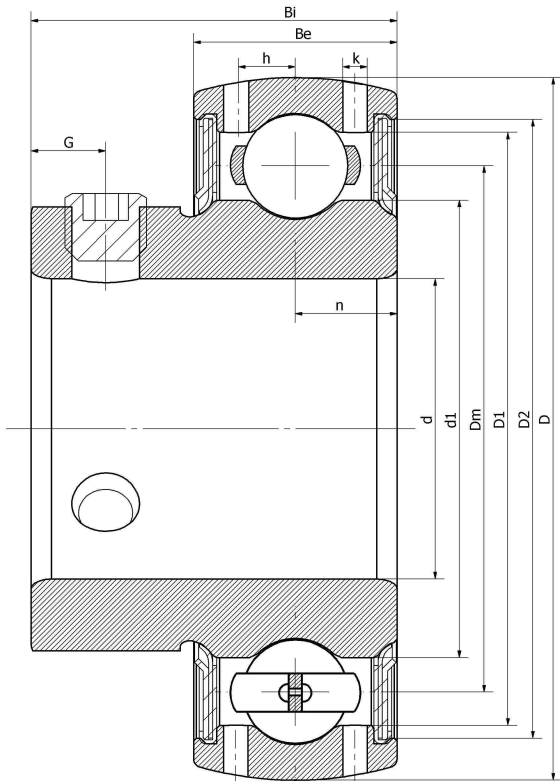


## SB 208-25/V4/C12/G2--NPP

外球面轴承、偏心套锁紧外球面轴承、三层密封外球面轴承

FHS208 -25G

### 技术信息



#### 主要尺寸和性能参数

d	39.6875mm	内径
D	80mm	外径
d1	登录可见尺寸, 去登录	内圈外径
d1	60mm	中心径
D1	登录可见尺寸, 去登录	外圈内径
D2	登录可见尺寸, 去登录	密封槽径
Be	21mm	外圈高度
h	6.4mm	油孔距离
n	10.5mm	沟道距离
Bi	39.4mm	内圈高度
k	1.9mm	油孔直径
G	7.5mm	紧定螺钉孔距离
(UNF)	5/16-24	紧定螺钉规格
Cr	29320N	径向静态额定载荷
Cor	18240N	径向动态额定载荷
≈m	0.5KG	重量

\*数据表仅为所选产品的尺寸和基本额定载荷概览。请始终遵守本产品的所有更多信息和指南。您可通过我们网站上的联系表了解更多信息。