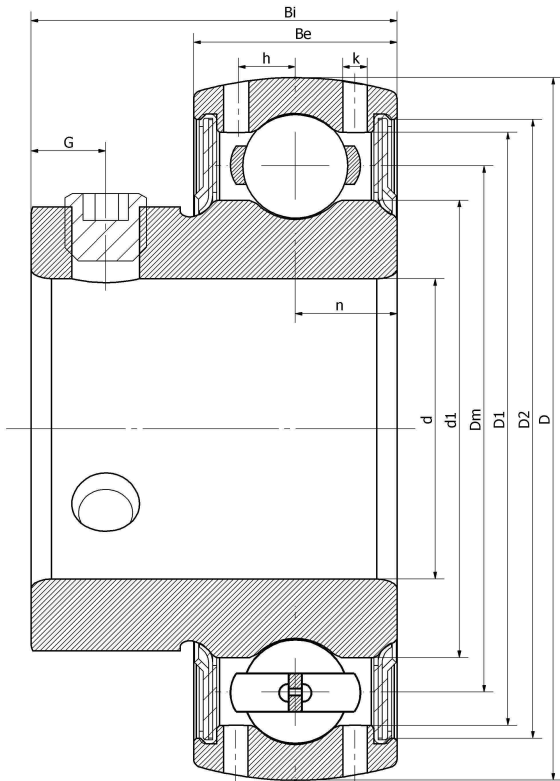




SB 210/V4/C12/G2--NPP

外球面轴承、偏心套锁紧外球面轴承、三层密封外球面轴承

技术信息



主要尺寸和性能参数

d	50mm	内径
D	90mm	外径
d1	登录可见尺寸, 去登录	内圈外径
d1	70mm	中心径
D1	登录可见尺寸, 去登录	外圈内径
D2	登录可见尺寸, 去登录	密封槽径
Be	22mm	外圈高度
h	6.8mm	油孔距离
n	11mm	沟道距离
Bi	43mm	内圈高度
k	2mm	油孔直径
G	8.5mm	紧定螺钉孔距离
(UNF)	M10*1.25	紧定螺钉规格
Cr	35300N	径向静态额定载荷
Cor	23240N	径向动态额定载荷
≈m	0.8KG	重量

*数据表仅为所选产品的尺寸和基本额定载荷概览。请始终遵守本产品的所有更多信息和指南。您可通过我们网站上的联系表了解更多信息。