

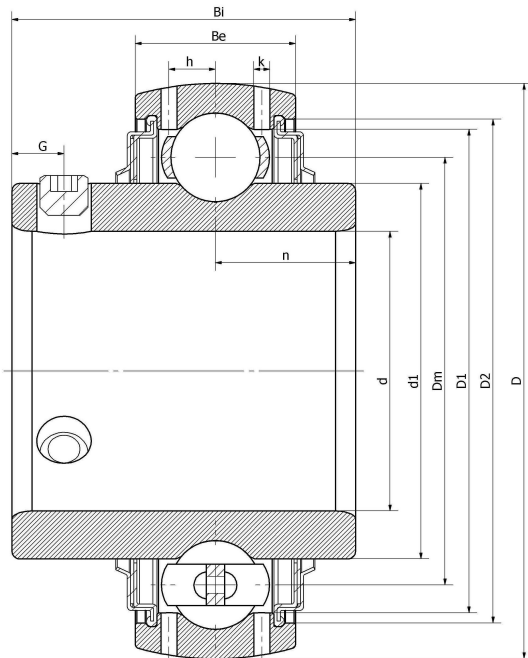
Z&R®



UC310-30/V3/C12/G2--F

UC 310 - 114 D1

技术信息



主要尺寸和性能参数

d	47.625mm	内径
D	110mm	外径
d1	登录可见尺寸, 去登录	内圈外径
d1	80.5mm	中心径
D1	登录可见尺寸, 去登录	外圈内径
D2	登录可见尺寸, 去登录	密封槽径
Be	32mm	外圈高度
h	10.2mm	油孔距离
n	22mm	沟道距离
Bi	61mm	内圈高度
k	1.8mm	油孔直径
G	12mm	紧定螺钉孔距离
(UNF)	7/16-20	紧定螺钉规格
Cr	53000N	径向静态额定载荷
Cor	31900N	径向动态额定载荷
≈m	1.7KG	重量

*数据表仅为所选产品的尺寸和基本额定载荷概览。请始终遵守本产品的所有更多信息和指南。您可通过我们网站上的联系表了解更多信息。