

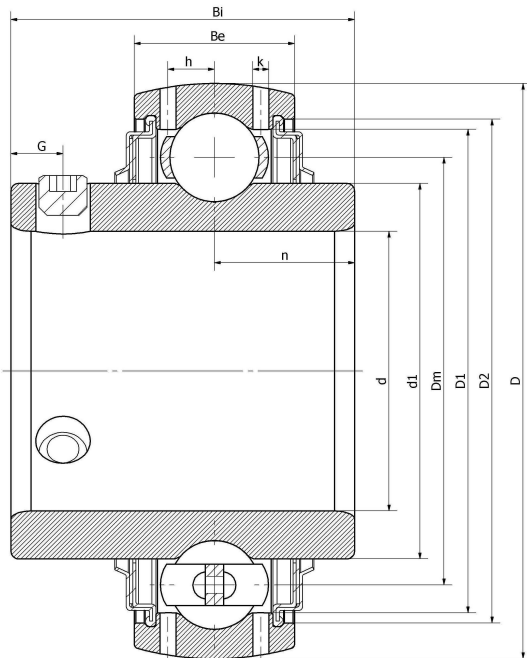
Z&R®



UC 311-34/V3/C12/G2--F

UC 311 - 202 D1

技术信息



主要尺寸和性能参数

d	53.975mm	内径
D	120mm	外径
d1	登录可见尺寸, 去登录	内圈外径
d1	88.5mm	中心径
D1	登录可见尺寸, 去登录	外圈内径
D2	登录可见尺寸, 去登录	密封槽径
Be	34mm	外圈高度
h	10.6mm	油孔距离
n	25mm	沟道距离
Bi	66mm	内圈高度
k	2mm	油孔直径
G	12mm	紧定螺钉孔距离
(UNF)	7/16-20	紧定螺钉规格
Cr	61800N	径向静态额定载荷
Cor	37800N	径向动态额定载荷
≈m	1.95KG	重量

*数据表仅为所选产品的尺寸和基本额定载荷概览。请始终遵守本产品的所有更多信息和指南。您可通过我们网站上的联系表了解更多信息。