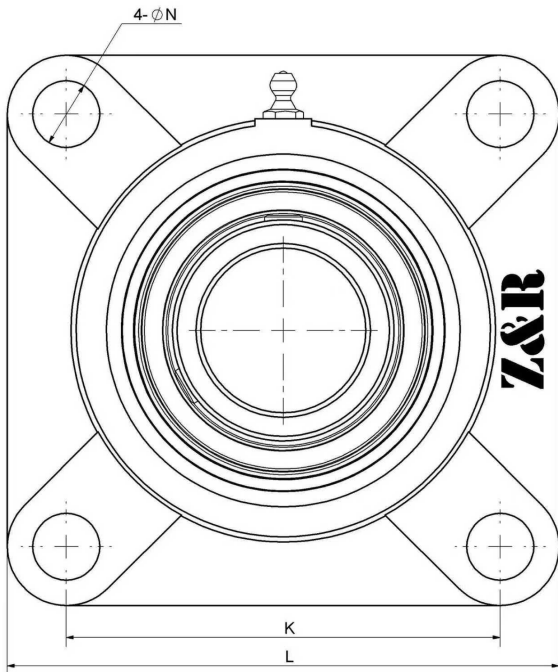




UCF 209 F

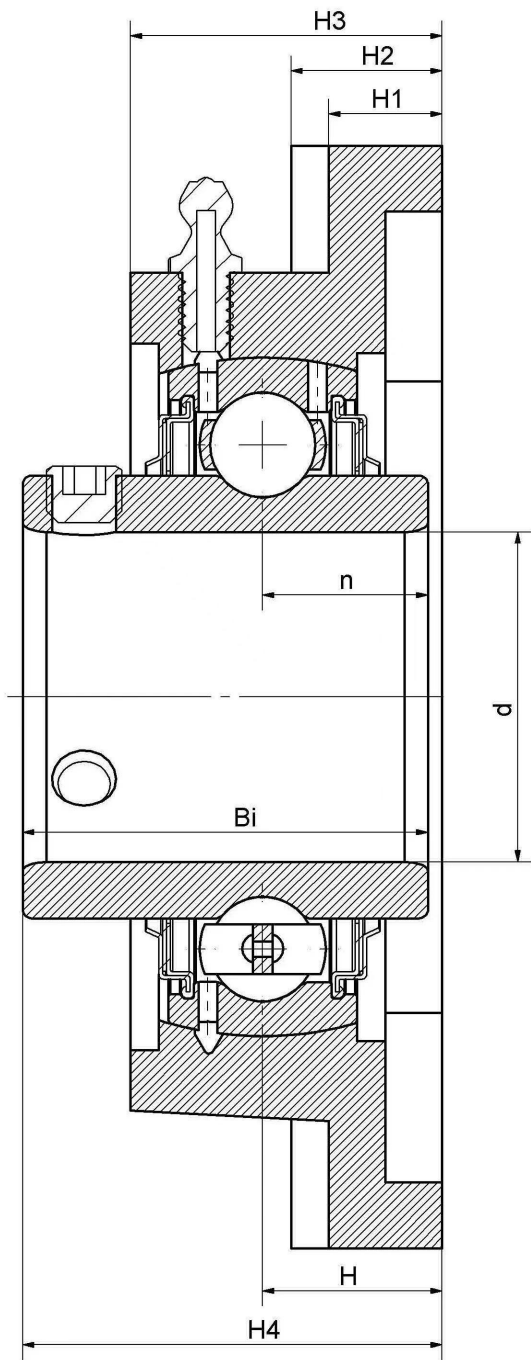
轴承座单元F型，铸铁轴承座，紧定螺钉锁紧外球面球轴承，F型密封

技术信息



主要尺寸和性能参数

d	55.5625mm	内径
L	162mm	总长度
K	130mm	固定孔距
H1	16mm	底座高度
H1	20mm	底座高度
H	25mm	中心高
H4	43mm	总高度
H3	29.8mm	油孔到地面距离
Bi	22.2mm	总宽度
n	55.6mm	沟道距离
	M16	螺栓尺寸
≈m	2.95Kg	重量
	UC 211-35	轴承型号
	F211-35	轴承座型号
	M6*1	油嘴
	J6	装配扭矩
	HT200	轴承座材质



*数据表仅为所选产品的尺寸和基本额定载荷概览。请始终遵守本产品的所有更多信息和指南。您可通过我们网站上的联系表了解更多信息。

联系方式：邮箱：mr.suo@zrbearing.net

电话：0319-8509111

地址：河北省临西县城北环路北侧-中达轴承